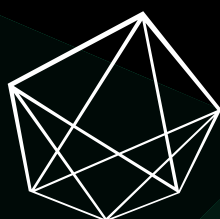
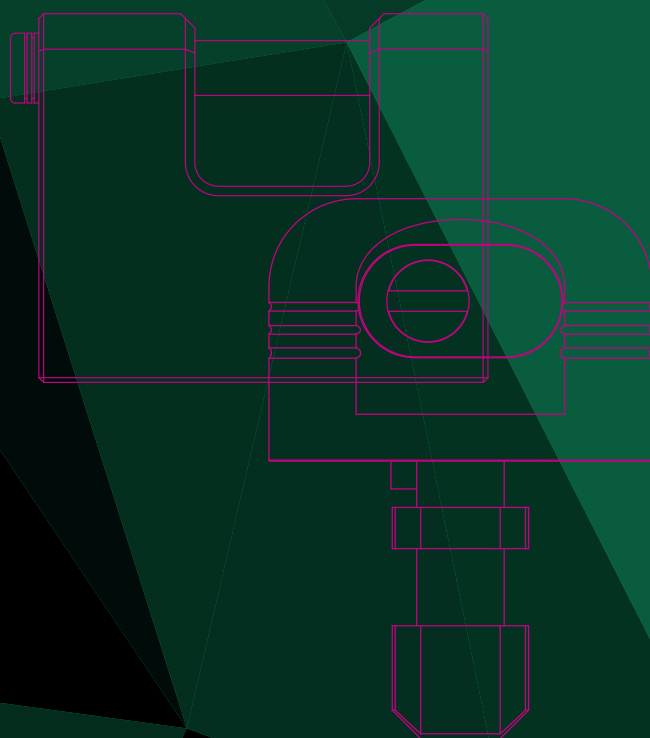


LUCCHETTI



STEELSTONE

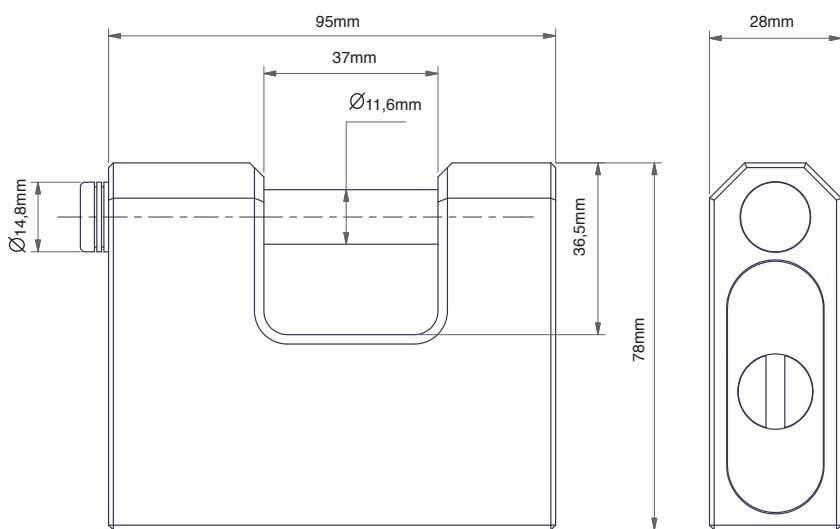
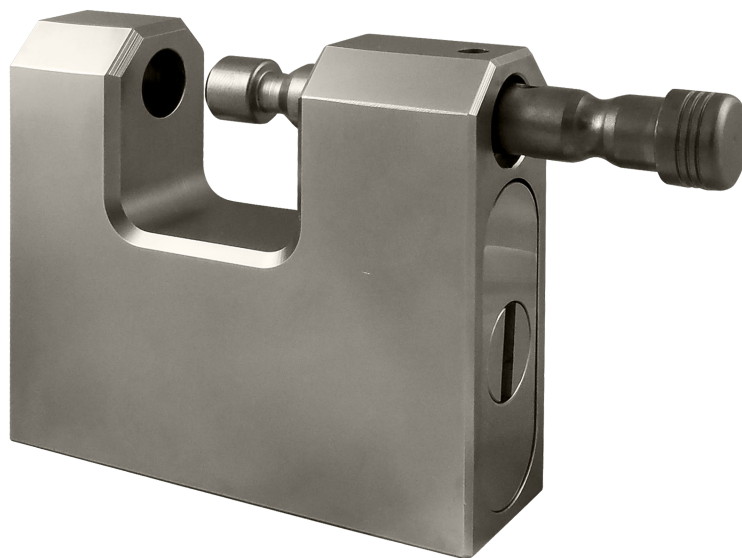
BAIONETTA

Dotazione standard

- Due chiavi Ω testa plastica sigillate
- Tessera di proprietà

Caratteristiche

- Corpo lucchetto in AISI 304
- Piastrino frontale in AISI 420 Bonificato 53 HRC
- Perno in AISI 420 Bonificato 53 HRC
- **Monta solo testine KESO**



ARTICOLO	MATERIALE	
LUCCHBAIONETTA (CON TESTINA)	INOX	
LUCCHBAIONETTAV (SENZA TESTINA)	INOX	

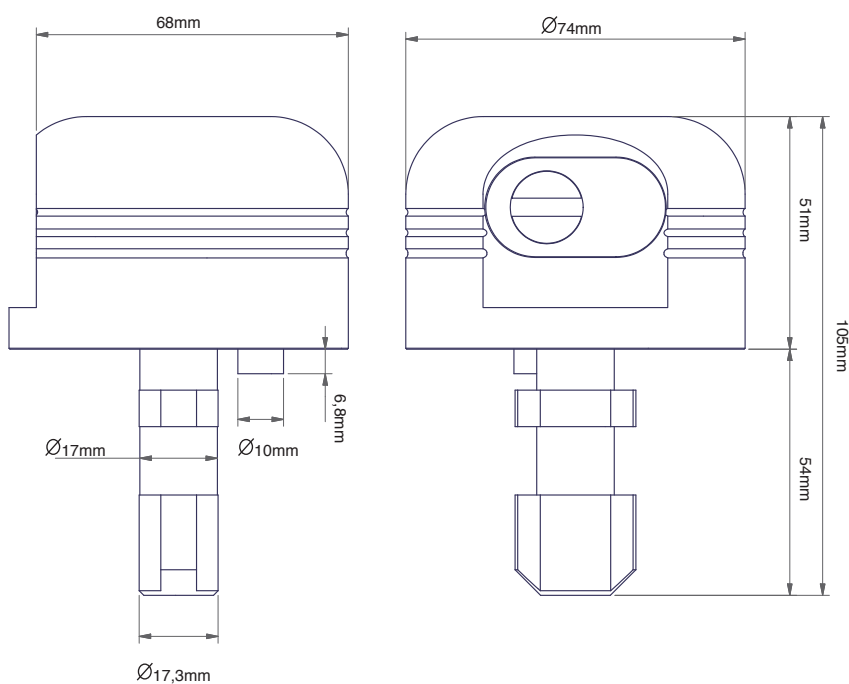
PALLA

Dotazione standard

- Due chiavi Ω testa plastica sigillate
- Tessera di proprietà

Caratteristiche

- Corpo lucchetto in AISI 304
- Piastrino frontale in AISI 420 Bonificato 53 HRC
- **Monta solo testine KESO**



ARTICOLO	MATERIALE	
LUCCHPALLA (CON TESTINA)	INOX	
LUCCHPALLAV (SENZA TESTINA)	INOX	



A&M s.a.s.

di Berzoli Paolo & C.
Strada S. Donato, 4/E - 43122 Parma (PR)

Tel. +39 0521 487665 - Fax +39 0521 245553

info@aem-snc.com

www.aem-snc.com

info keso: Cell. +39 348 0662274

e-mail: laboratorio@cilindrodicurezza.com

www.cilindrodicurezza.com

www.steelstone.com